

Verschraubungen

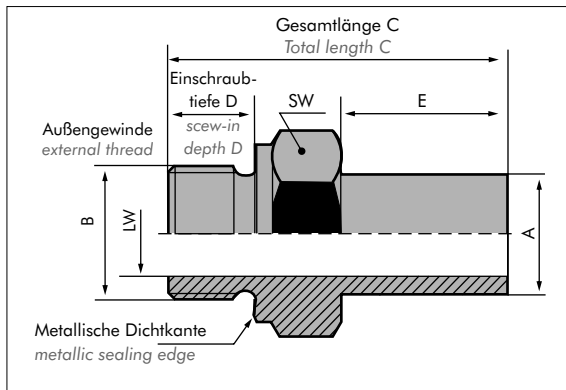
Fittings

Ausgabe 6
Volume 6



Rohrstutzen

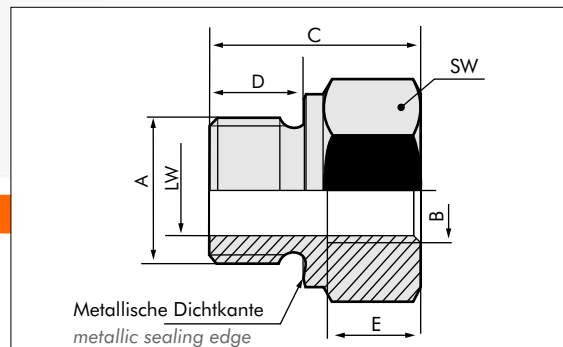
Pipe socket



Artikelnr. Article no.	Bestellnr. Order no.	A	B	C	D	E	SW	LW	PB
ZV 206/06/143	20 15 33	6	M14x1,5	40	10	21	19	3	630
ZV 206/06/R01	1 49 93	6	G 1/8	37	8	21	14	3	630
ZV 206/06/R02	17 92	6	G 1/4	42	12	21	19	3	630
ZV 206/06/R03	10 36 48	6	G 3/8	42	12	21	22	3	630
ZV 206/06/R04	18 00	6	G 1/2	46	14	21	27	3	630
ZV 206/08/123	9 49 38	8	M12x1,5	42	12	21	19	5	400
ZV 206/08/143	18 59	8	M14x1,5	42	12	21	19	5	500
ZV 206/08/R02	18 18	8	G 1/4	42	12	21	19	5	500
ZV 206/08/R03	18 26	8	G 3/8	42	12	21	22	5	500
ZV 206/08/R04	18 34	8	G 1/2	46	14	21	27	5	500
ZV 206/08/R06	18 42	8	G 3/4	49	16	21	32	5	500
ZV 206/10/123	18 91	10	M12x1,5	42	12	21	19	5	400
ZV 206/10/143	19 09	10	M14x1,5	42	12	21	19	7	400
ZV 206/10/163	19 17	10	M16x1,5	42	12	21	22	7	400
ZV 206/10/183	19 25	10	M18x1,5	42	12	21	24	7	400
ZV 206/10/R02	18 67	10	G 1/4	42	12	21	19	7	400
ZV 206/10/R03	18 75	10	G 3/8	42	12	21	22	7	400
ZV 206/10/R04	33 76	10	G 1/2	46	14	21	27	7	400
ZV 206/10/R06	18 83	10	G 3/4	49	16	21	32	7	400
ZV 206/12/123	19 74	12	M12x1,5	43	12	22	19	5	400
ZV 206/12/143	10 36 63	12	M14x1,5	43	12	22	19	7	400
ZV 206/12/163	19 82	12	M16x1,5	44	12	22	22	8	500
ZV 206/12/183	19 90	12	M18x1,5	44	12	22	24	7	500
ZV 206/12/263	19 95	12	M26x1,5	50	16	22	32	8	500
ZV 206/12/R02	19 33	12	G 1/4	43	12	22	19	6	500
ZV 206/12/R03	19 41	12	G 3/8	44	12	22	22	8	500
ZV 206/12/R04	19 58	12	G 1/2	47	14	22	27	8	500
ZV 206/12/R06	19 66	12	G 3/4	50	16	22	32	8	500
ZV 206/14/163	20 30	14	M16x1,5	46	12	24	22	9	400
ZV 206/14/183	20 48	14	M18x1,5	46	12	24	24	10	400
ZV 206/14/R03	20 06	14	G 3/8	46	12	24	22	10	400
ZV 206/14/R04	20 14	14	G 1/2	49	14	24	27	10	400
ZV 206/14/R06	20 22	14	G 3/4	52	16	24	32	10	400
ZV 206/15/183	20 89	15	M18x1,5	46	12	24	24	12	315
ZV 206/15/R03	20 37 26	15	G 3/8	62,5	12	40,5	22	10	600
ZV 206/15/R03	20 37 25	15	G 3/8	68,5	12	46,5	22	10	600
ZV 206/15/R03	20 27 06	15	G 3/8	70	12	48	22	10	600
ZV 206/15/R04	20 55	15	G 1/2	49	14	24	27	12	315
ZV 206/15/R06	20 63	15	G 3/4	52	16	24	32	12	315
ZV 206/15/R08	20 71	15	G 1	56	18	24	41	12	250
ZV 206/16/163	21 47	16	M16x1,5	46	12	24	22	8	400
ZV 206/16/183	21 54	16	M18x1,5	46	12	24	24	12	315
ZV 206/16/223	21 62	16	M22x1,5	49	14	24	27	12	400
ZV 206/16/R02	20 97	16	G 1/4	45	12	24	19	6	400
ZV 206/16/R03	21 05	16	G 3/8	46	12	24	22	10	400
ZV 206/16/R04	21 13	16	G 1/2	49	14	24	27	12	400
ZV 206/16/R06	21 21	16	G 3/4	52	16	24	32	12	400

Übergangsstutzenmuffen

Connecting piece socket



Artikelnr. Article no.	Bestellnr. Order no.	A	B	C	D	E	SW	LW	PB	Artikelnr. Article no.	Bestellnr. Order no.	A	B	C	D	E	SW	LW	PB
ZV 202/082/R02	20 14 79	M8x1	G 1/4	30	8	12	19	1	400	ZV 202/223/R04	12 30	M22x1,5	G 1/2	40	14	14	27	12	400
ZV 202/102/R02	20 21 56	M10x1	G 1/4	30	8	12	19	4	400	ZV 202/223/R06	12 48	M22x1,5	G 3/4	44	14	16	36	12	500
ZV 202/123/143	10 08	M12x1,5	M14x1,5	34	12	12	19	4	315	ZV 202/223/R08	1 48 45	M22x1,5	G 1	49	14	18	46	12	400
ZV 202/123/163	20 01 53	M12x1,5	M16x1,5	38	12	12	22	4	400	ZV 202/243/123	20 30 34	M24x1,5	M12x1,5	26	14	12	30	10	500
ZV 202/123/183	10 16	M12x1,5	M18x1,5	38	12	12	24	4	400	ZV 202/243/R03	20 41 03	M24x1,5	G 3/8	38	14	12	30	12	400
ZV 202/123/R02	9 76	M12x1,5	G 1/4	34	12	12	19	4	315	ZV 202/263/143	K0 10 05	M26x1,5	M14x1,5	25	16	12	36	12	630
ZV 202/123/R03	9 84	M12x1,5	G 3/8	36	12	12	22	4	400	ZV 202/263/223	1 26 66	M26x1,5	M22x1,5	43	12	14	32	13	500
ZV 202/123/R04	9 92	M12x1,5	G 1/2	40	12	14	27	4	400	ZV 202/263/R02	12 97	M26x1,5	G 1/4	24	16	12	32	11	630
ZV 202/143/123	20 35 76	M14x1,5	M12x1,5	34	12	12	19	5	1000	ZV 202/263/R04	13 05	M26x1,5	G 1/2	43	16	14	32	13	630
ZV 202/143/143	9 56 61	M14x1,5	M14x1,5	36	12	12	19	5	315	ZV 202/263/R06	13 13	M26x1,5	G 3/4	46	14	16	36	13	500
ZV 202/143/143										ZV 202/263/R06.1	70 88	M26x1,5	G 3/4	46	16	16	36	13	500
ZV 202/143/163	62 47	M14x1,5	M16x1,5	38	12	12	22	5	400	ZV 202/274/183	13 47	M27x2	M18x1,5	38	16	12	32	13	630
ZV 202/143/183	10 57	M14x1,5	M18x1,5	38	12	12	24	5	400	ZV 202/274/223	13 54	M27x2	M22x1,5	43	16	14	32	12	500
ZV 202/143/223	10 65	M14x1,5	M22x1,5	43	12	14	32	5	500	ZV 202/274/334	13 62	M27x2	M33x2	52	16	18	46	16	400
ZV 202/143/R02	10 24	M14x1,5	G 1/4	34	12	12	19	5	500	ZV 202/274/R02	94 9 20	M27x2	G 1/4	26	16	12	32	11	630
ZV 202/143/R03	10 32	M14x1,5	G 3/8	38	12	12	22	5	400	ZV 202/274/R04	13 21	M27x2	G 1/2	40	16	14	32	13	630
ZV 202/143/R04	10 40	M14x1,5	G 1/2	40	12	14	27	6	400	ZV 202/274/R06	13 39	M27x2	G 3/4	47	14	16	36	15	500
ZV 202/163/102	20 05 28	M16x1,5	M10x1	24	12	8	22	8	500	ZV 202/303/223	20 40 94	M30x1,5	M18x1,5	28	12	12	41	15,5	500
ZV 202/163/143	62 62	M16x1,5	M14x1,5	34	12	12	22	8	500	ZV 202/334/183	14 04	M33x2	M18x1,5	28	18	12	41	16	630
ZV 202/163/183	85 99	M16x1,5	M18x1,5	38	12	12	24	8	400	ZV 202/334/223	14 12	M33x2	M22x1,5	32	18	14	41	20	500
ZV 202/163/223	10 99	M16x1,5	M22x1,5	43	12	14	32	8	500	ZV 202/334/274	14 20	M33x2	M27x2	47	18	16	41	20	500
ZV 202/163/R02	10 73	M16x1,5	G 1/4	36	12	12	22	8	500	ZV 202/334/424	14 38	M33x2	M42x2	56	14	20	55	20	315
ZV 202/163/R03	9 56 79	M16x1,5	G 3/8	34	12	12	22	8	400	ZV 202/334/R04	13 70	M33x2	G 1/2	28	18	14	41	19	630
ZV 202/163/R04	10 81	M16x1,5	G 1/2	35	12	15	27	8	400	ZV 202/334/R08	13 88	M33x2	G 1	53	18	18	46	20	400
ZV 202/183/102	9 63 47	M18x1,5	M10x1	20	10	8	24	9	500	ZV 202/334/R12	13 96	M33x2	G 1 1/2	60	16	22	55	20	200
ZV 202/183/143	20 32 54	M18x1,5	M14x1,5	32,3	12,3	11	24	9	700	ZV 202/424/183	14 61	M42x2	M18x1,5	32	16	12	50	16	630
ZV 202/183/143	11 56	M18x1,5	M14x1,5	36	12	12	24	9	500	ZV 202/424/223	14 13	M42x2	M22x1,5	32	16	16	50	20	630
ZV 202/183/163	11 64	M18x1,5	M16x1,5	32	12	12	24	10	500	ZV 202/424/334	14 79	M42x2	M33x2	32	20	18	50	31	315
ZV 202/183/223	11 72	M18x1,5	M22x1,5	38	12	14	32	9	250	ZV 202/424/484	14 87	M42x2	M48x2	60	16	22	60	28	400
ZV 202/183/274	11 80	M18x1,5	M27x2	47	12	16	36	9	400	ZV 202/424/R06	82 19	M42x2	G 3/4	32	20	18	50	24	630
ZV 202/183/R02	49 29	M18x1,5	G 1/4	27	12	12	24	12	315	ZV 202/424/R08	14 53	M42x2	G 1	53	20	18	50	28	500
ZV 202/183/R03	11 15	M18x1,5	G 3/8	35	12	12	24	9	500	ZV 202/424/R10	1 45 30	M42x2	G 1 1/4	56	16	20	55	28	315
ZV 202/183/R04	11 23	M18x1,5	G 1/2	38	12	14	27	9	400	ZV 202/484/183	15 11	M48x2	M18x1,5	32	20	16	55	16	630
ZV 202/183/R06	12 27 62	M18x1,5	G 3/4	42	12	16	36	9	500	ZV 202/484/424	10 36 22	M48x2	M42x2	56	20	20	60	31	400
ZV 202/183/R08	11 31	M18x1,5	G 1	47	12	18	46	9	400	ZV 202/484/R10	14 95	M48x2	G 1 1/4	56	22	20	55	31	315
ZV 202/183/R10	11 49	M18x1,5	G 1 1/4	58	12	20	55	9	315	ZV 202/484/R12	15 03	M48x2	G 1 1/2	60	18	60	31	315	
ZV 202/203/183	84 17	M20x1,5	M18x1,5	36	14	12	27	12	500										
ZV 202/203/R02	11 98	M20x1,5	G 1/4	36	14	12	27	10	630										
ZV 202/203/R04	12 06	M20x1,5	G 1/2	40	14	14	27	12	400										
ZV 202/223/143	39 39	M22x1,5	M14x1,5	23	12	12	27	12	630										
ZV 202/223/163	12 55	M22x1,5	M16x1,5	38	14	12	27	12	630										
ZV 202/223/183	12 63	M22x1,5	M18x1,5	38	14	12	27	12	500										
ZV 202/223/263	12 71	M22x1,5	M26x1,5	47	14	16	36	10	400										
ZV 202/223/274	12 89	M22x1,5	M27x2	47	14	16	36	12	400										
ZV 202/223/R02	12 14	M22x1,5	G 1/4	23	12	12	27	12	630										
ZV 202/223/R03	12 22	M22x1,5	G 3/8	38	14	12	27	12	630										

Anschlussprobleme?

Connection problems?

Trotz aller Normen steht der Konstrukteur hydraulischer Anlagen immer wieder vor dem Problem, Geräte mit unterschiedlichen Anschlussgewinden sicher und leckagefrei miteinander zu verbinden.

Versucht er diese Aufgabe mit üblichen Standardverschraubungen zu lösen, so ergeben sich Kombinationen aus mehreren Verschraubungen. Dadurch werden die Kosten erhöht und die Zuverlässigkeit der Anlage vermindert.

Aus der Praxis ist eine umfangreiche Reihe von Sonderverschraubungen entstanden.

Das Programm umfasst metrische und zöllige Gewinde, Doppelstutzen, Reduzierungen mit unüblichen Gewindesprüngen, Übergang von Gewinde auf Rohrstutzen usw.

Despite all standards, again and again constructing engineers of hydraulic systems are confronted with the problem of connecting machines with differing connecting threads safely and free from leakage.

If they try to cope with this task by means of standard fittings, the results are combinations of several fittings. This causes an increasing of costs and reduced reliability of the machine.

In practice, a broad range of special fittings has been developed.

*The programme includes metric and imperial threads, double sockets, reductions with unusual thread leaps, transition from threads to pipe sockets etc. All fittings are built with a **metallic sealing edge** on the side where the thread is screwed in.*

Alle Verschraubungen sind auf der Einschraubseite **mit metallischer Dichtkante** ausgeführt.

Werkstoff: Stahl, brüniert, A3C oder Zn5-8Cn

Die meisten Abmessungen sind ab Lager lieferbar. Das Programm wird ständig erweitert und dem Bedarf angepasst.

PB = max. zul. Betriebsdruck, bei rechn. Sicherheit $\geq 2,5$ (gegen Rm) bei ruhender Belastung ohne Berücksichtigung des Gegenwerkstoffes

Temperaturbereich: – 40 bis + 120°C

Material: steel, bronzed, A3C or Zn5-8Cn

Most dimensions are available from stock. Our range of products is constantly expanded and adapted to meet the needs.

PB - max. permissible operating pressure, calculative reliability ≥ 2.5 (Rm) at dead load without consideration of two-way material.

Temperature range: – 40 up to + 120°C



Wegeventile
Directional Control Valves



Lineareinheit
Linear unit



3-Wege-Weiche
3-Way-Switch



Kundenschaltplan
Custom-circuit



Diffusoren
Diffuser



Verschraubungen
Fittings



Kundenspezifische
Lösungen
Customer-specific



Brems- und Lasthalte-
ventile
Braking Valves

ALPHAFLUID Hydrauliksysteme - erfüllt Ihre Wünsche von der Problemlösung bis zur Serie!

Das breite Spektrum fluidtechnischer Lösungen für Branchen wie den Maschinenbau, Land- und Energietechnik oder für Transporteinrichtungen zeichnet uns aus. Dabei begleiten wir Sie von der Aufgabenstellung bis zur Serienlieferung!

Welche Ideen dürfen wir mit Ihnen in die Tat umsetzen?

ALPHAFLUID fulfils your desires: from solving technical problems to mass-production!

We excel at the wide range of fluid-technical goods for branches like engineering, power engineering or transport devices. We are your reliable partner from the assignment of the tasks until the actual delivery!

What ideas may we implement for you?



Müller GmbH
Robert-Bosch-Straße 11
D-72124 Pliezhausen

Telefon (0 71 27) 97 31 00
Telefax (0 71 27) 97 31 90

info@alphafluid.de
www.alphafluid.de