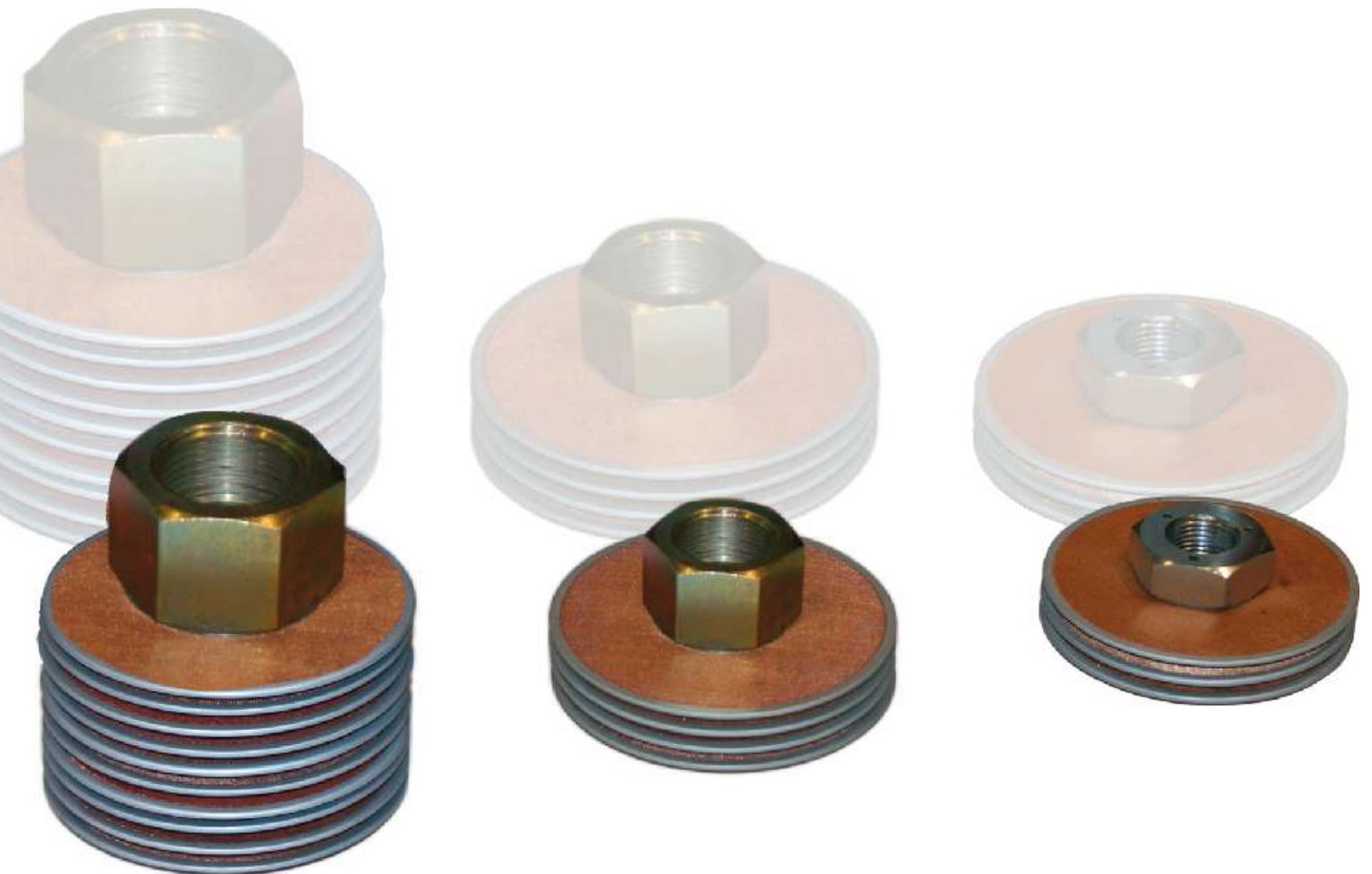


Siebscheiben-Filter

Disc Filters



Technische Daten

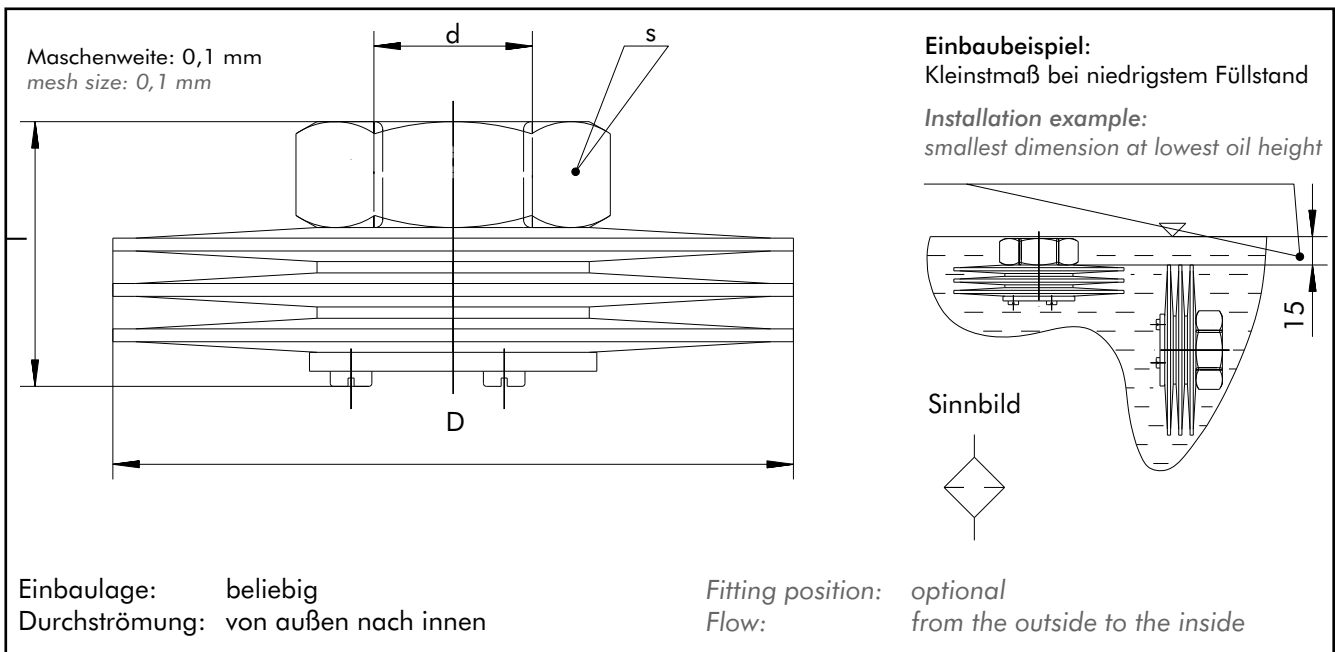
Technical Specifications



Siebscheiben-Ansaugfilter *Filter Disc Air Strainers*

Diese robusten Saugfiltereinsätze benötigen nur etwa den **halben Einbauraum** gegenüber Siebsternfiltern, wobei die wesentlich geringere Einbauhöhe besonders vorteilhaft ist (siehe Seite 2).

These robust air strainer applications need only about half the fitting space compared to star-shaped screen filters, whereas the significant smaller installation height is the best advantage (see page 2).



Typ-Nr. Type No.	ID-Nr. I.D. No.	Nenn- durchfluss Flow Rate [l/ min] Q	[mm] D	Gewinde Thread Type d	Schlüssel- weite Wrench size [mm] s	Gesamtlänge Overall length [mm] l	Filterfläche Filter plane [cm ²]
ZF 202	98 798	21	90	G ½"	36	30	180
ZF 203	3 103	31,5	90	G ½"	36	36	270
ZF 204.1	203 885	42	90	G ¾"	36	52	360
ZF 205.1	203 895	52,5	90	G 1"	36	58	450
ZF 206.1	203 905	63	90	G 1"	41	66	540
ZF 207.1	203 915	73,5	90	G 1¼"	50	85	630
ZF 210.1	203 925	110	90	G 1¼"	50	103	900

- Druckabfall bei Nenndurchfluss und Viskosität $36 \text{ mm}^2 / s < 0,1 \text{ bar}$.
Decrease in pressure for flow rate and viscosity of $36 \text{ mm}^2 / s < 0,1 \text{ bar}$.

Vergleich der Einbauräume

Comparison of fitting spaces

2

Siebscheibe - Siebstern

Filter Disc - Star-shaped Screen Filter



Die Abbildung zeigt drei Siebscheibenfilter in verschiedenen Größen. Der Vergleich der Einbauräume mit den Siebsternfiltern im Hintergrund zeigt deutlich den Vorteil der Siebscheibenfilter.

The figure shows three different sized filter discs. The comparison of fitting spaces with the star-shaped screen filters in the background displays the advantage of the filter discs.

Bauart

Die Siebscheibenfilter von ALPHAFLUID bestehen aus mehreren, doppelkegeligen Siebscheiben mit engmaschigem Drahtnetz mit einer Maschenweite von 100 μm . Sie sind besonders geeignet für den Einsatz als Ansaugfilter zum Vollstromschutz der Pumpe vor groben Verunreinigungen im Tank. Ein Vorteil von Siebfiltern ist, dass sie nach einem Ausbau gereinigt und wiederverwendet werden können.

Verwendung mit Diffusoren von ALPHAFLUID

Eine optimale Ergänzung der Filter stellt die Nutzung in Verbindung mit den Diffusoren von ALPHAFLUID dar:

Damit es bei der Dimensionierung von Behältern für Hydrauliksteuerungen zu keinen Störungen im Betrieb kommt, muss unter anderem auf die Umwälzzeit des Ölvolumens geachtet werden.

Werden hier zu kleine Tankgrößen gewählt, gibt es als Folge Probleme bei der Luft- und Schmutzabscheidung.

Dank der Diffusoren von ALPHAFLUID können diese Probleme verhindert werden. Zusätzlich ermöglichen sie, dass kleinere Behältergrößen verwendet werden können. Der Diffusor verzögert die Ölgeschwindigkeit im Diffusor so extrem, dass die minimale Austrittsgeschwindigkeit im Tank zu einer ruhigen Vermengung des Rücklauf-mediums mit dem im Behälter befindlichen Medium führt.

Built

The disc filters made by ALPHAFLUID consist of several double-beveled filter discs with a close meshed wire gauze having a mesh size of 100 μm . They are particularly suitable for using them as an air strainer being the pump's full flow protector against abrasive impurities inside the tank. One advantage of the disc filters is the fact that they can be cleaned and reused after dismantling.

Application with ALPHAFLUID diffusers

The disc filters match perfectly to the diffusers of ALPHAFLUID:

number of different criteria must be observed when dimensioning tanks for hydraulic controls in order to avoid faults and problems during subsequent operation. One very important criterion is the recirculating time for the oil volume.

Problems concerning the air- and dirt precipitation will occur, for instance, should the size of the tank be too small.

This will result in frothing, dirt dispersion, stream flow murmur and cavitation of the pump exhaust.

Using the ALPHAFLUID diffuser, it is now possible to construct smaller tank sizes while avoiding the usual problems. The diffusers delays the oil speed in the return line so strongly that the minimal discharge speed into the oil tank leads to calm mixing of the return oil with the oil in the container.

Vorteile

Advantages

4

Halber Einbauraum oder längere Wartungsintervalle

Die **Siebscheiben-Ansaugfilter** von ALPHAFLUID benötigen nur etwa den halben oder noch geringeren Einbauraum gegenüber den üblichen Siebsterntfiltern - bei gleicher Filteroberfläche, wodurch sich die **Hydrauliktankgröße reduzieren** lässt und damit auch die Ölfüllmenge.

Nutzt man denselben Einbauraum wie bei den Siebsterntfiltern, so bewirkt die verdoppelte oder noch größere Filteroberfläche eine wesentlich größere Schmutzaufnahmekapazität - die **Filterwartungsintervalle** können dementsprechend **verlängert** werden.



Diese Filterbauart ist sehr robust und unempfindlich. Die Stapelkonzeption erlaubt eine feine Stufung der Filtergrößen und damit eine genaue Anpassung an den jeweiligen Bedarfsfall.

Half the fitting space or longer maintenance rates

The Filter discs made by ALPHAFLUID need only about half the fitting space (or even less) compared to common filter discs - based on the same filter surface. Thus, the the size of the hydraulic tank can be reduced as well as the oil filling capacity.



Using the same fitting space as for the star-shaped screen filters, the doubled filter surface leads to a bigger soil retainer capacity - the filter maintenance rates can be extended according-ly.

This filter design is very robust and insensitive. The pile construction allows a fine graduation of the filter sizes and thus an exact customization.

Alle angegebenen Daten dienen allein der Produktbeschreibung. Die Angaben entbinden den Verwender nicht von eigenen Beurteilungen und Prüfungen. Änderungen vorbehalten.

All data specified above only serve to describe the product. The information given does not release the user from the obligation of own judgement and verification. Information in this document is subject to change without notice.



Wegeventile
Directional Control Valves



AlphAktor
AlphAktor



3-Wege-Weiche
3-Way-Switch



Kundenschaltplan
Custom-circuit



Diffusoren
Diffuser



Verschraubungen
Fittings



Kundenspezifische
Lösungen
Customer-specific



Brems- und Lasthalte-
ventile
Braking Valves

ALPHAFLUID Hydrauliksysteme - erfüllt Ihre Wünsche von der Problemlösung bis zur Serie!

Das breite Spektrum fluidtechnischer Lösungen für Branchen wie den Maschinenbau, Land- und Energietechnik oder für Transporteinrichtungen zeichnet uns aus. Dabei begleiten wir Sie von der Aufgabenstellung bis zur Serienlieferung!

Welche Ideen dürfen wir mit Ihnen in die Tat umsetzen?

ALPHAFLUID fulfils your desires: from solving technical problems to mass-production!

We excel at the wide range of fluid-technical goods for branches like engineering, power engineering or transport devices. We are your reliable partner from the assignment of the tasks until the actual delivery!

What ideas may we implement for you?



Müller GmbH
Robert-Bosch-Straße 11
D-72124 Pliezhausen

Telefon (0 71 27) 97 31 00
Telefax (0 71 27) 97 31 90

info@alphafluid.de
www.alphafluid.de