

Wegeventile EHF/ EHP

Directional Control Valves



Technische Daten

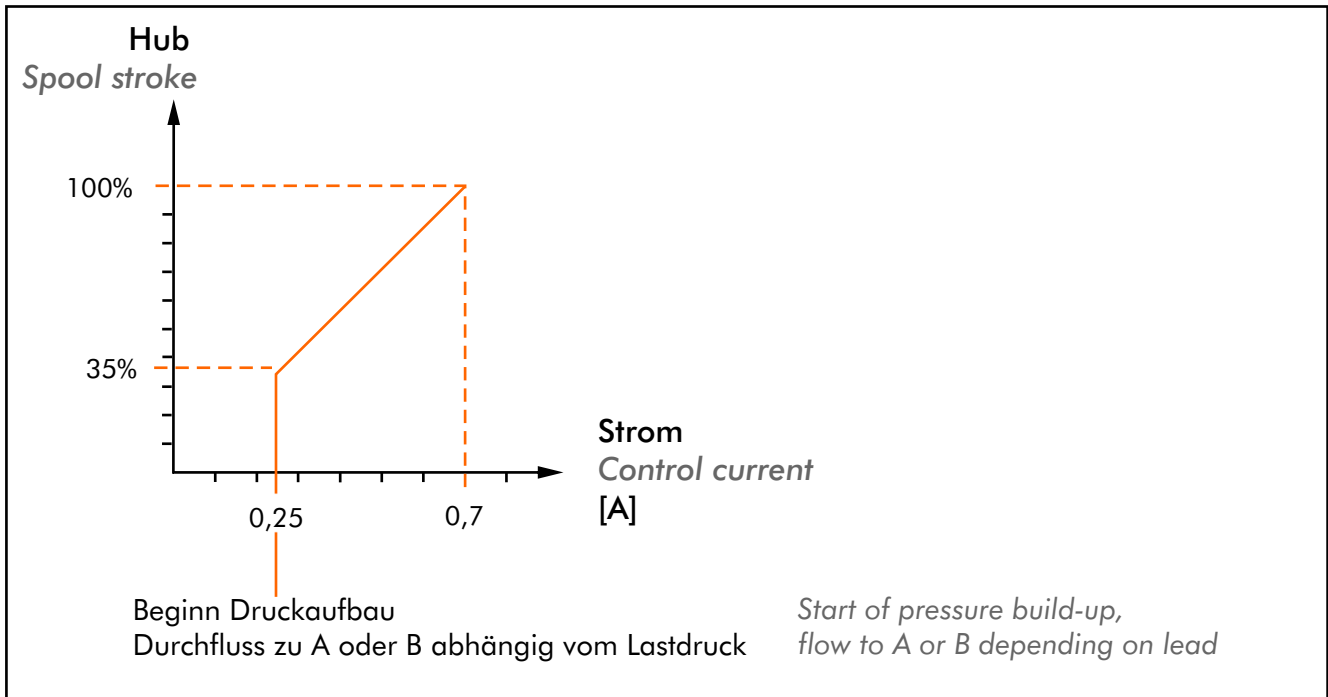
Technical Specifications

1

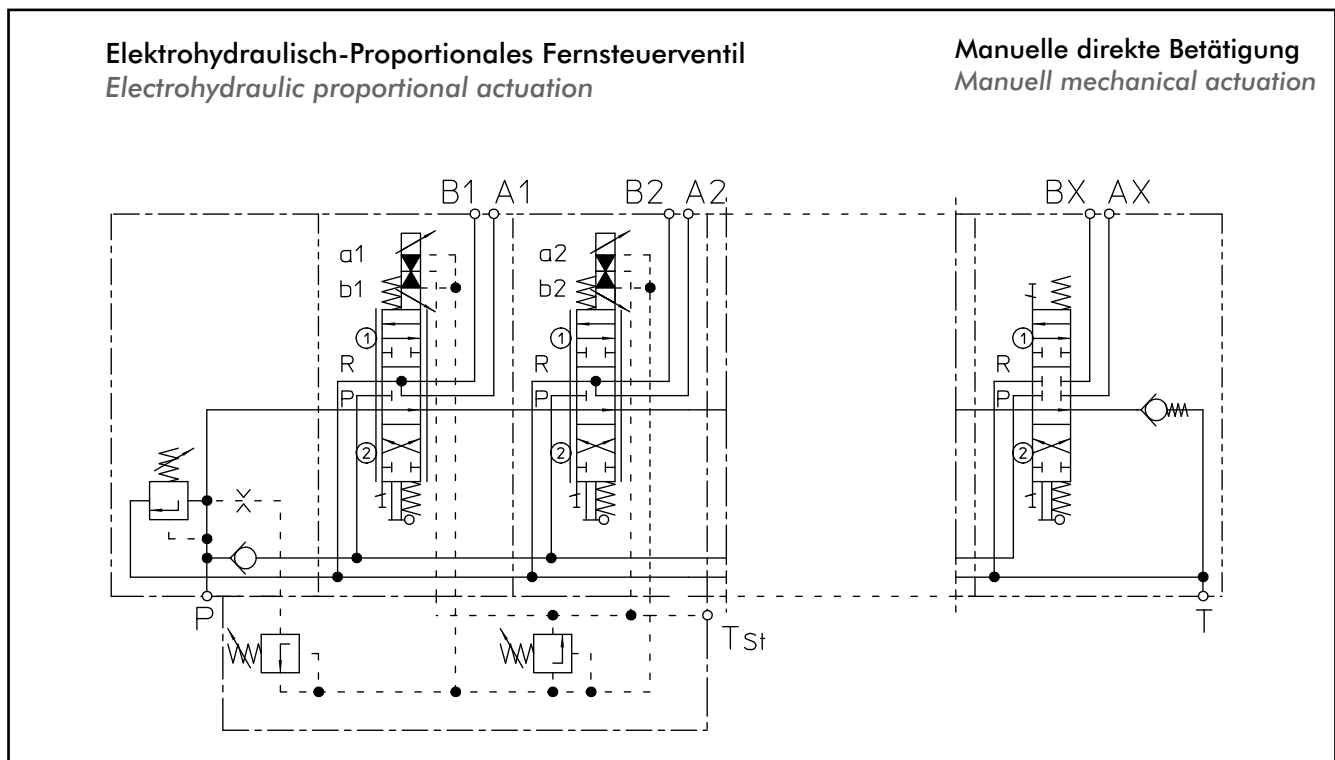
Kenngrößen Parameters	
Max. Durchfluss <i>max. flow rate</i>	45 l/ min
Max. Druck <i>max. pressure rate</i>	350 bar
Max. Rückdruck T/ T _{ST} <i>max. pressure T/ T_{ST}</i>	100 bar / 1,5 bar
Umgebungstemperatur <i>Ambient temperature</i>	-20° C ... + 50° C (am Magnet / <i>solenoid</i>)
Betriebsmittel Mineralöl HLP <i>Mineral oil HLP</i>	-20° C ... + 80° C
Viskositätsbereich <i>Viscosity</i>	10 ... 300 mm ² / s
Filterfeinheit <i>Filter mesh</i>	< 0,025 mm
Spannungsart a1 a2 b1 b2 <i>Nominal supply voltage a1 a2 b1 b2</i>	Gleichstrom 24 V DC
Regelstrom <i>Control range</i>	max. 0,7 A
erf. Brummfrequenz <i>Dither frequency</i>	50 75 Hz
Nennleistung <i>Power rating</i>	21,2 W
Einschaltdauer <i>Duty cycle</i>	100 %
Geprüft nach VDE 0580 Schutzart IP 65 <i>Certified by VDE 0580</i> <i>Weather protection IP 65</i>	
Stecker <i>Connector</i>	DIN 43 650
Anschlüsse A, B, P und T (außer T _{ST}) <i>Port A, B, P and T (except T_{ST})</i>	M 18 x 1,5
Anschluss T _{ST} <i>Port T_{ST}</i>	G 1/4"

Strom-Hub-Kennlinie

Current-Stroke-Characteristic Curve



Symbol



Vorteile:

- Monoblock – Open-Center-System
- Anzahl der Schieber 1 bis 6
- Ein-Aus/ Proportional/ Manuell
– in einem Block
- integrierte Steuerdruckversorgung
- kleinstes Einbauvolumen (geringes Gewicht)
- interne Lageregelung
(mechanisch - hydraulisch)
- keine Elektronik »on board«

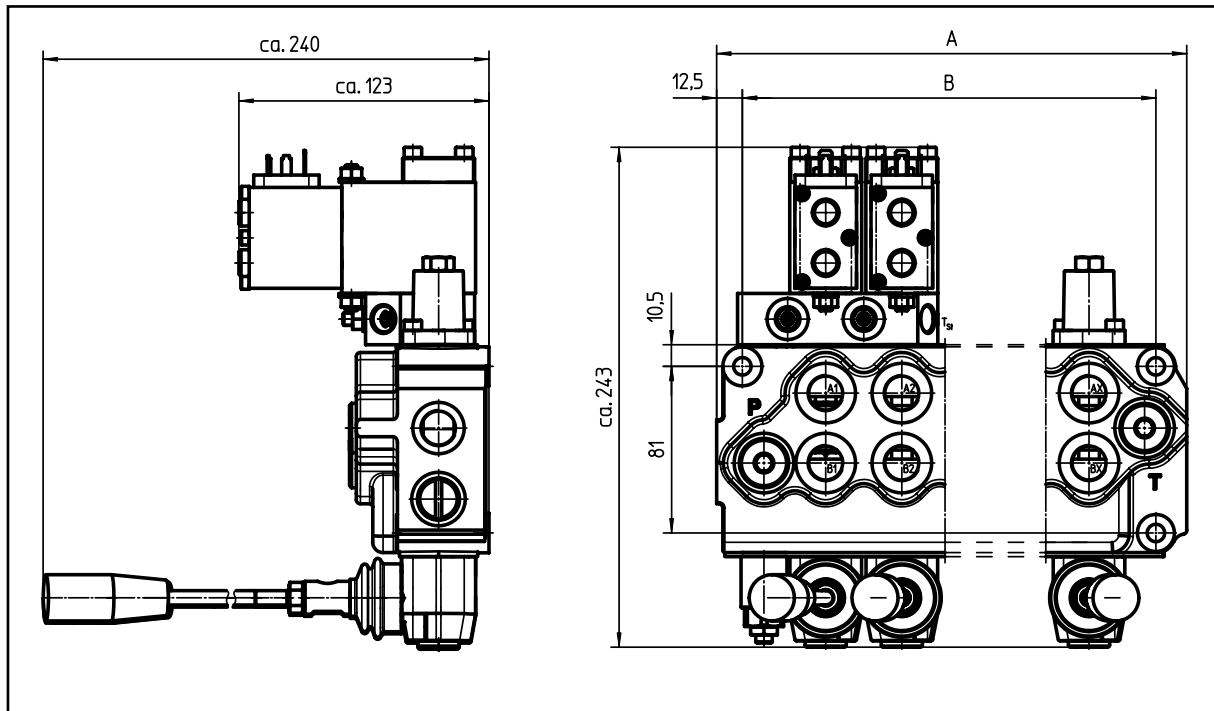
Features:

- *Monoblock – Open Center System*
- *Working section 1 ... 6*
- *ON-OFF/ electro-hydraulic proportional/ mechanical*
– in one monoblock
- *integrated pilot-pressure supply-unit*
- *small mounting volume (little weight)*
- *internal feedback position control*
(mechanically- hydraulically controlled)
- *none electronic »on board«*



Elektrohydraulisch-Proportionales Fernsteuerventil

Electrohydraulic proportional actuation



Typ Type	A (mm)	B (mm)
1-fach 1-fold	100,5	73
2-fach 2-fold	137,5	110
3-fach 3-fold	174,5	147
4-fach 4-fold	211,5	184
5-fach 5-fold	248,5	221
6-fach 6-fold	285,5	258

Alle angegebenen Daten dienen allein der Produktbeschreibung. Die Angaben entbinden den Verwender nicht von eigenen Beurteilungen und Prüfungen.

Änderungen vorbehalten.

All data specified above only serve to describe the product. The information given does not release the user from the obligation of own judgement and verification.

Information in this document is subject to change without notice.



Wegeventile
Directional Control Valves



Lineareinheit
Linear unit



3-Wege-Weiche
3-Way-Switch



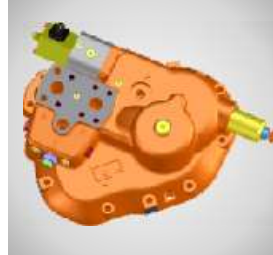
Kundenschaltplan
Custom-circuit



Diffusoren
Diffuser



Verschraubungen
Fittings



**Kundenspezifische
Lösungen**
Customer-specific



**Brems- und Lasthalte-
ventile**
Braking Valves

ALPHAFLUID Hydrauliksysteme - erfüllt Ihre Wünsche von der Problemlösung bis zur Serie!

Das breite Spektrum fluidtechnischer Lösungen für Branchen wie den Maschinenbau, Land- und Energietechnik oder für Transporteinrichtungen zeichnet uns aus. Dabei begleiten wir Sie von der Aufgabenstellung bis zur Serienlieferung!

Welche Ideen dürfen wir mit Ihnen in die Tat umsetzen?

ALPHAFLUID fulfils your desires: from solving technical problems to mass-production!

We excel at the wide range of fluid-technical goods for branches like engineering, power engineering or transport devices. We are your reliable partner from the assignment of the tasks until the actual delivery!

What ideas may we implement for you?



Müller GmbH
Robert-Bosch-Straße 11
D-72124 Pliezhausen

Telefon (0 71 27) 97 31 00
Telefax (0 71 27) 97 31 90

info@alphafluid.de
www.alphafluid.de