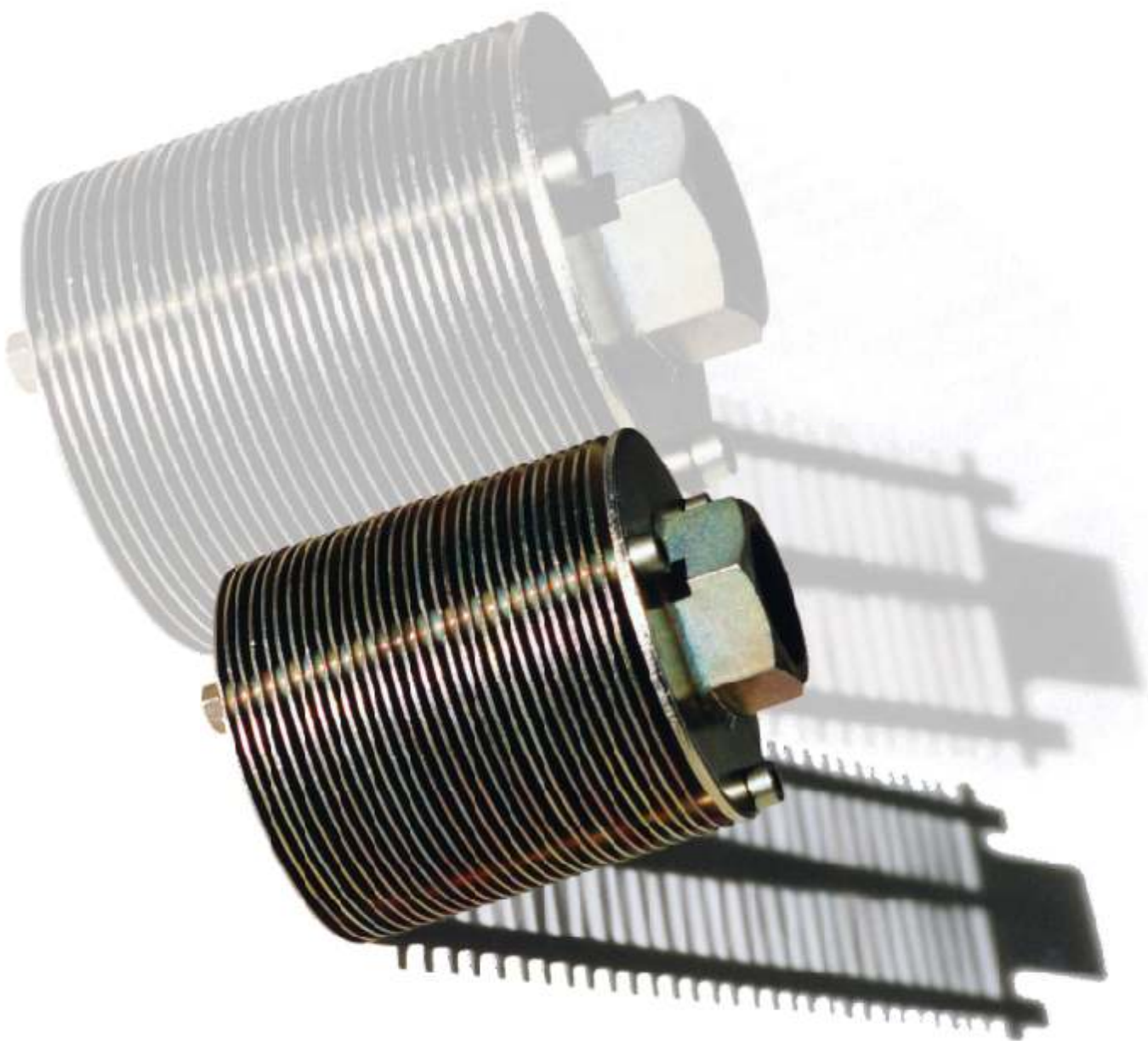


Diffusoren

Diffusers



Technische Daten

Technical Specifications



Einbaubeispiel:
Kleinmaß bei niedrigstem Füllstand
Installation example:
smallest dimension at lowest oil height

Einbaulage: beliebig
Durchströmung: von A nach B
Werkstoff: Stahl (andere Werkstoffe auf Anfrage)

Installation pos.: optional
Flow: from A (in) to B (out)
Material: steel (different materials on request)

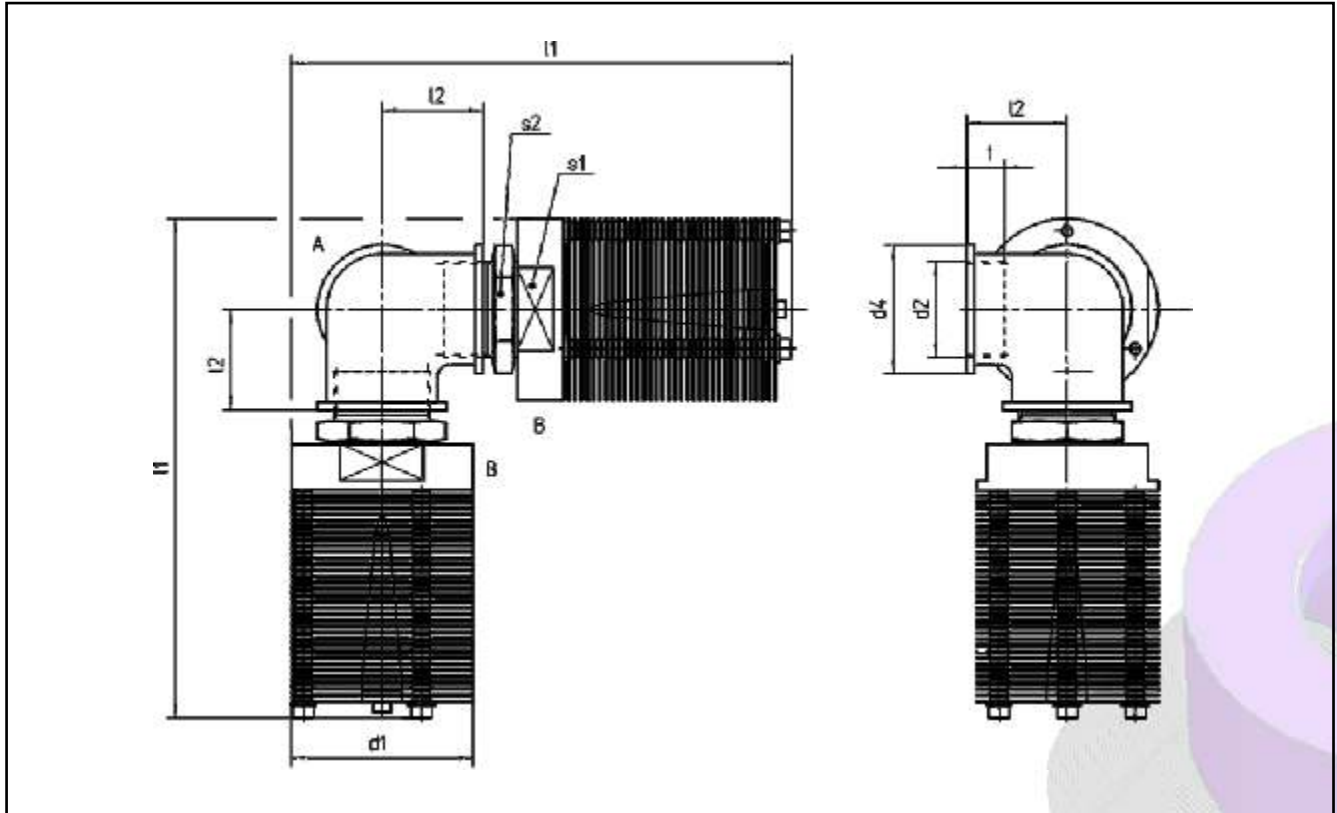
Typ-Nr. Type No.	ID-Nr. I.D. No.	Nenn- durchfluss Flow Rate [l/ min] Q	[mm] d1	Gewinde Thread Type [mm]				Gewinde- tiefe Thread dep. [mm] t	Schlüssel- weite Wrench size [mm]			Gesamtlänge Overall length [mm]					Gewicht Weight [kg]
				d2	d3	d4	s		s1	s2	l	l1	l2	l3	l4		
ZD 204	7 559	25	90	G 1/2"			15	27			40				0,50		
ZD 210	92 593	40	90	G 1/2"			15	27			65				0,85		
ZD 211	122 804	60	90	G 3/4"			18	36			68				1,00		
ZD 217	92 595	90	90	G 1"			20	41			95				1,70		
ZD 226	151 183	120	90	G 1"			20	41			135				2,05		
ZD 226.1	200 300	200	90	G 1 1/2"			23	80			142				2,60		
ZD 226.2	201 804	300	90	G 2"			23	80			144				2,45		

ZDY 226/ G2	203 960	400	90	G 2"	-	80	24	-	80	70	148	525	102	-	-	6
ZDL 226/ G2	203 980	400	90	G 2"	-	80	24	-	80	70	-	262	58	-	-	6
ZDW 226/ G 3	203 910	600	90	G 3"	285	160	27	-	-	-	165	-	-	-	-	13
ZDS 226/ G 3	203 660	800	90	G 3"	388	-	27	160	-	-	112	-	-	-	-	24
ZDS 226/ G 4	203 670	1200	90	G 4"	388	-	27	160	-	-	112	-	-	-	-	24

Weitere Größen auf Anfrage Further sizes on request

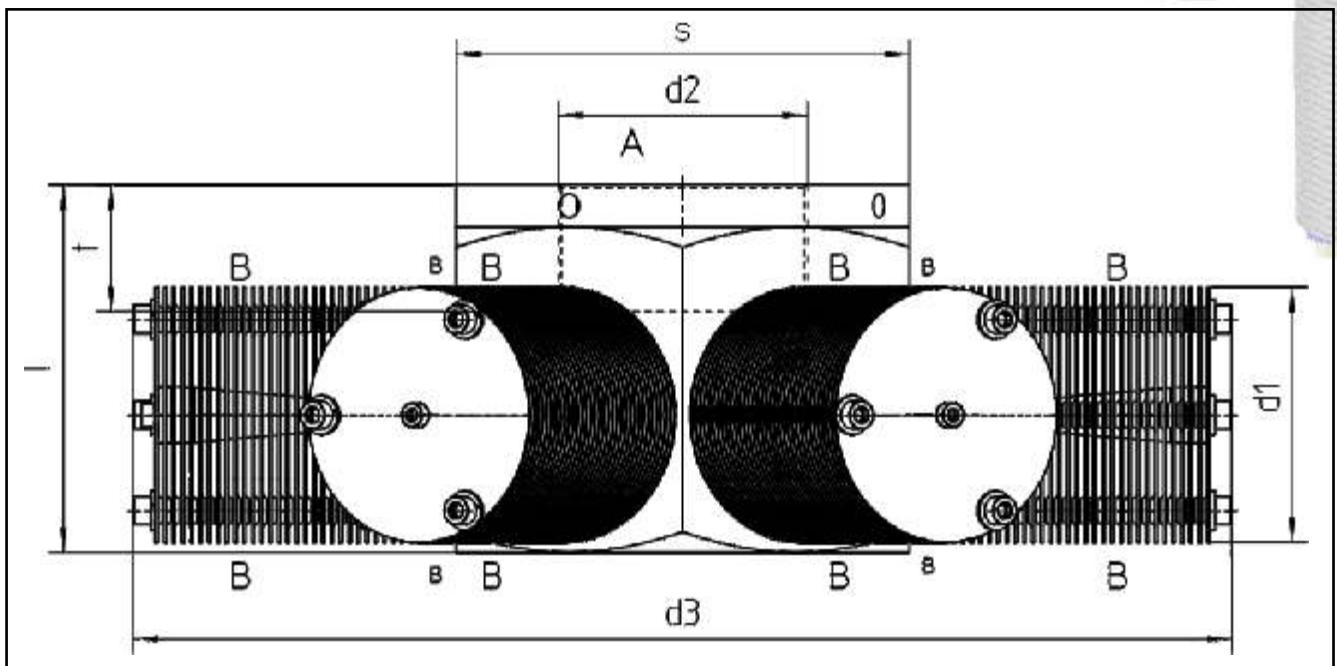
ZDL-Diffusoren

ZDL-Diffusers

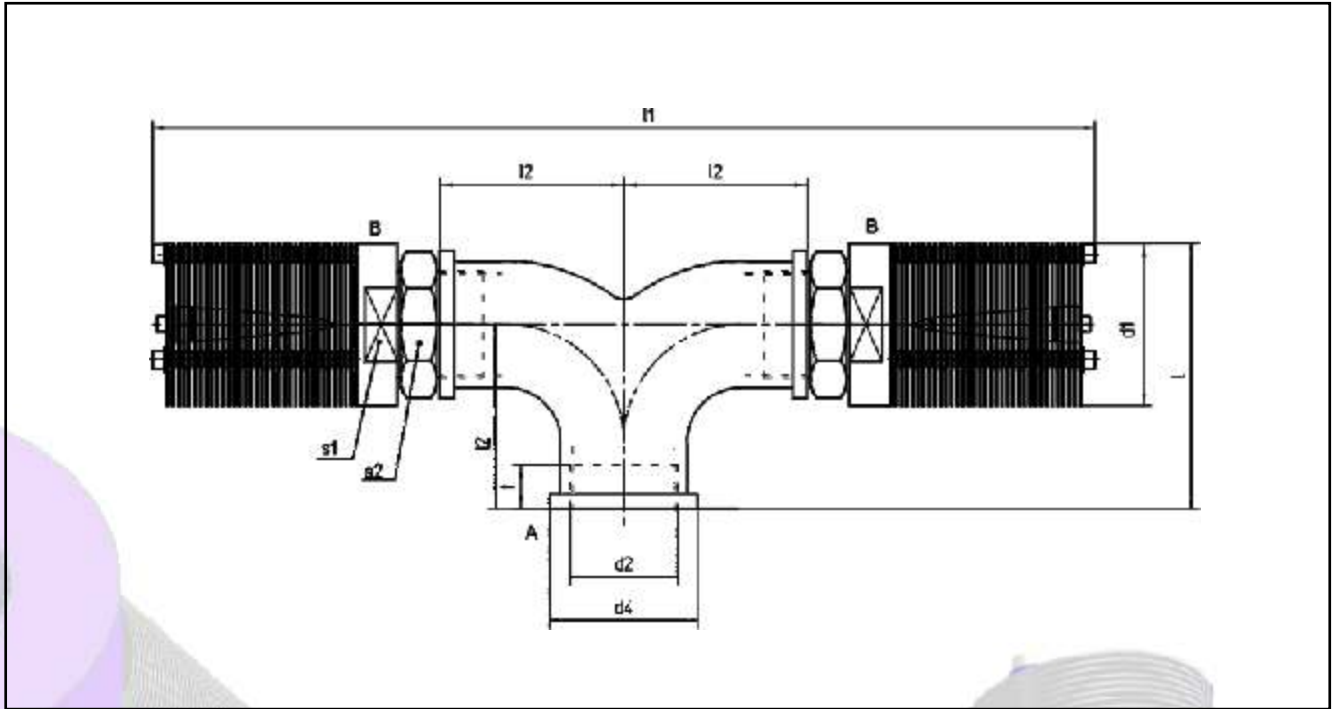


ZDS-Diffusoren

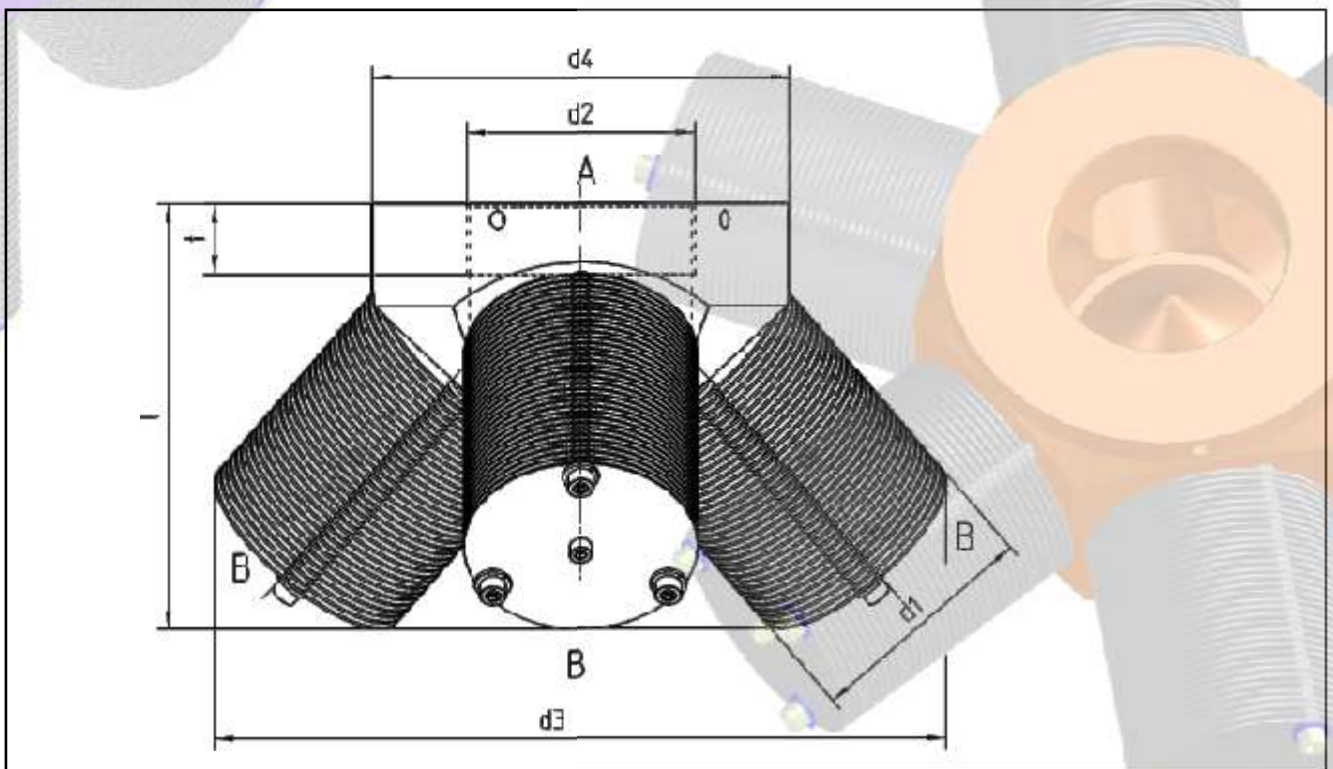
ZDS-Diffusers



ZDY-Diffusoren ZDY-Diffusers



ZDW-Diffusoren ZDW-Diffusers



Bei der Dimensionierung von Behältern für Hydrauliksteuerungen müssen verschiedene Kriterien beachtet werden, damit es beim späteren Betrieb zu keinen Störungen und Problemen kommt. Ein sehr wichtiges Kriterium ist die Umwälzzeit des Ölvolumens. Werden hier zu kurze Zeiten, beziehungsweise zu kleine Tankgrößen gewählt, gibt es als Folge Probleme bei der Luft- und Schmutzabscheidung – Schaumbildung, Schmutzaufwirbelung, Strömungsgeräusche und Kavitation bei der Pumpenansaugung sind die Folge.



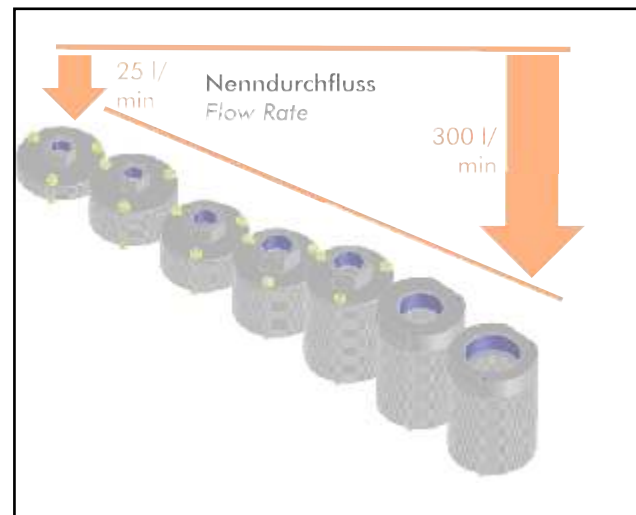
Vorteile:

Die Lösung bietet der Diffusor von ALPHAFLUID, der diese Probleme verhindert und es zusätzlich ermöglicht, dass kleinere Behältergrößen verwendet werden können. Der Diffusor verzögert die Ölgeschwindigkeit im Diffusor so extrem, dass die minimale Austrittsgeschwindigkeit im Tank zu einer ruhigen Vermengung des Rücklaufmediums mit dem im Behälter befindlichen Medium führt.

Die Vorteile auf einen Blick:

- Kleinerer Tank ist möglich
- Keine Kavitation mehr
- Bessere Luft- und Schmutzabscheidung
- Keine Schmutzaufwirbelung im Tank
- Geräuschreduzierung
- Geringer Rückdruck
- Wartungsfrei

A number of different criteria must be observed when dimensioning tanks for hydraulic controls in order to avoid faults and problems during subsequent operation. One very important criterion is the recirculating time for the oil volume.



Advantages:

Using the ALPHAFLUID diffuser, it is now possible to construct smaller tank sizes while avoiding the usual problems. The diffusers delays the oil speed in the return line so strongly that the minimal discharge speed into the oil tank leads to calm mixing of the return oil with the oil in the container.

Advantages at a glance:

- smaller tank
- no more cavitation
- superior air- and soil separation
- no soil dispersing inside the tank
- noise reduction
- low pressure
- maintenance-free

Alle angegebenen Daten dienen allein der Produktbeschreibung. Die Angaben entbinden den Verwender nicht von eigenen Beurteilungen und Prüfungen. Änderungen vorbehalten.

All data specified above only serve to describe the product. The information given does not release the user from the obligation of own judgement and verification. Information in this document is subject to change without notice.



Wegeventile
Directional Control Valves



Lineareinheit
Linear unit



3-Wege-Weiche
3-Way-Switch



Kundenschaltplan
Custom-circuit



Diffusoren
Diffuser



Verschraubungen
Fittings



Kundenspezifische
Lösungen
Customer-specific



Brems- und Lasthalte-
ventile
Braking Valves

ALPHAFLUID Hydrauliksysteme - erfüllt Ihre Wünsche von der Problemlösung bis zur Serie!

Das breite Spektrum fluidtechnischer Lösungen für Branchen wie den Maschinenbau, Land- und Energietechnik oder für Transporteinrichtungen zeichnet uns aus. Dabei begleiten wir Sie von der Aufgabenstellung bis zur Serienlieferung!

Welche Ideen dürfen wir mit Ihnen in die Tat umsetzen?

ALPHAFLUID fulfils your desires: from solving technical problems to mass-production!

We excel at the wide range of fluid-technical goods for branches like engineering, power engineering or transport devices. We are your reliable partner from the assignment of the tasks until the actual delivery!

What ideas may we implement for you?



Müller GmbH
Robert-Bosch-Straße 11
D-72124 Pliezhausen

Telefon (0 71 27) 97 31 00
Telefax (0 71 27) 97 31 90

info@alphafluid.de
www.alphafluid.de